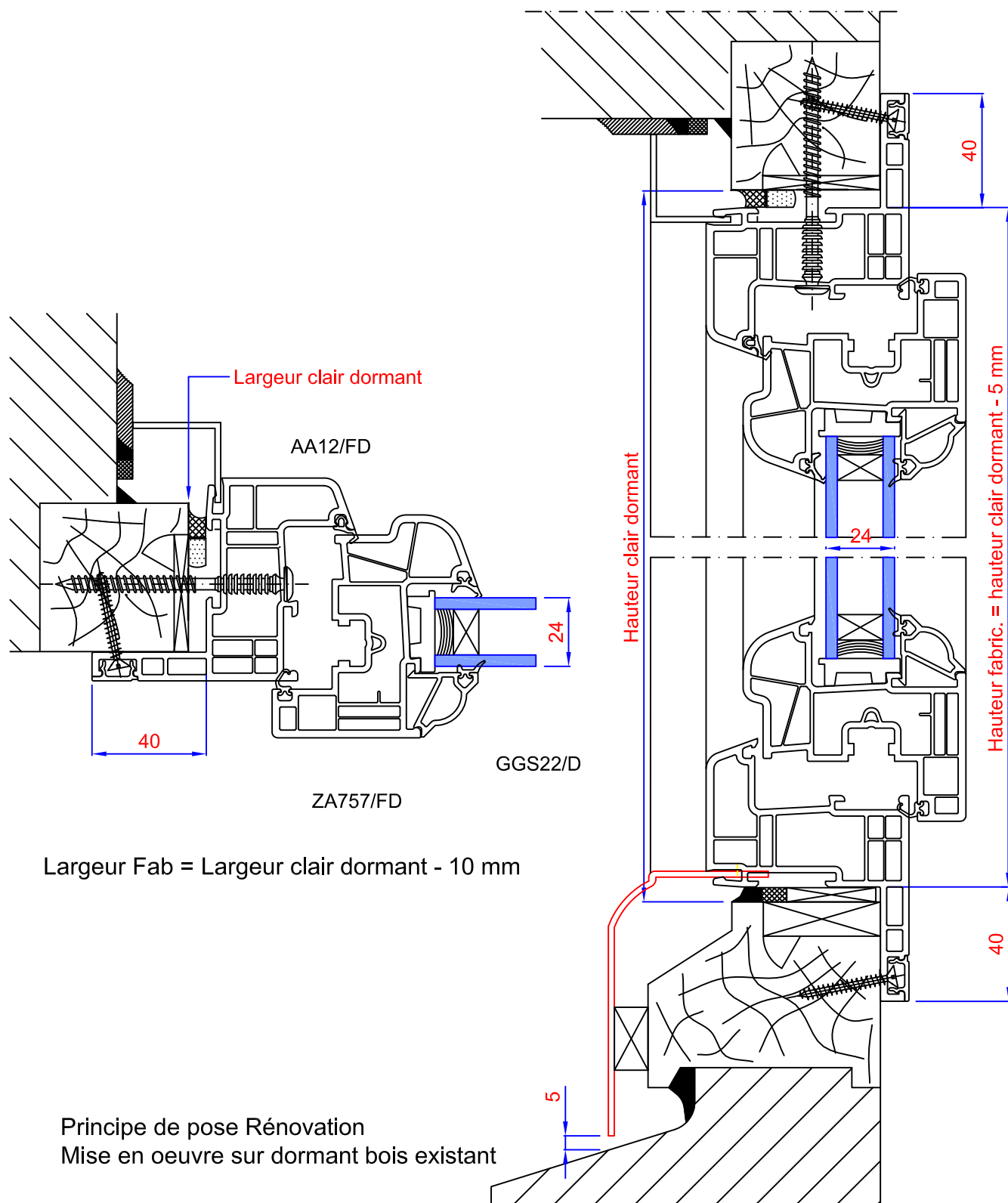


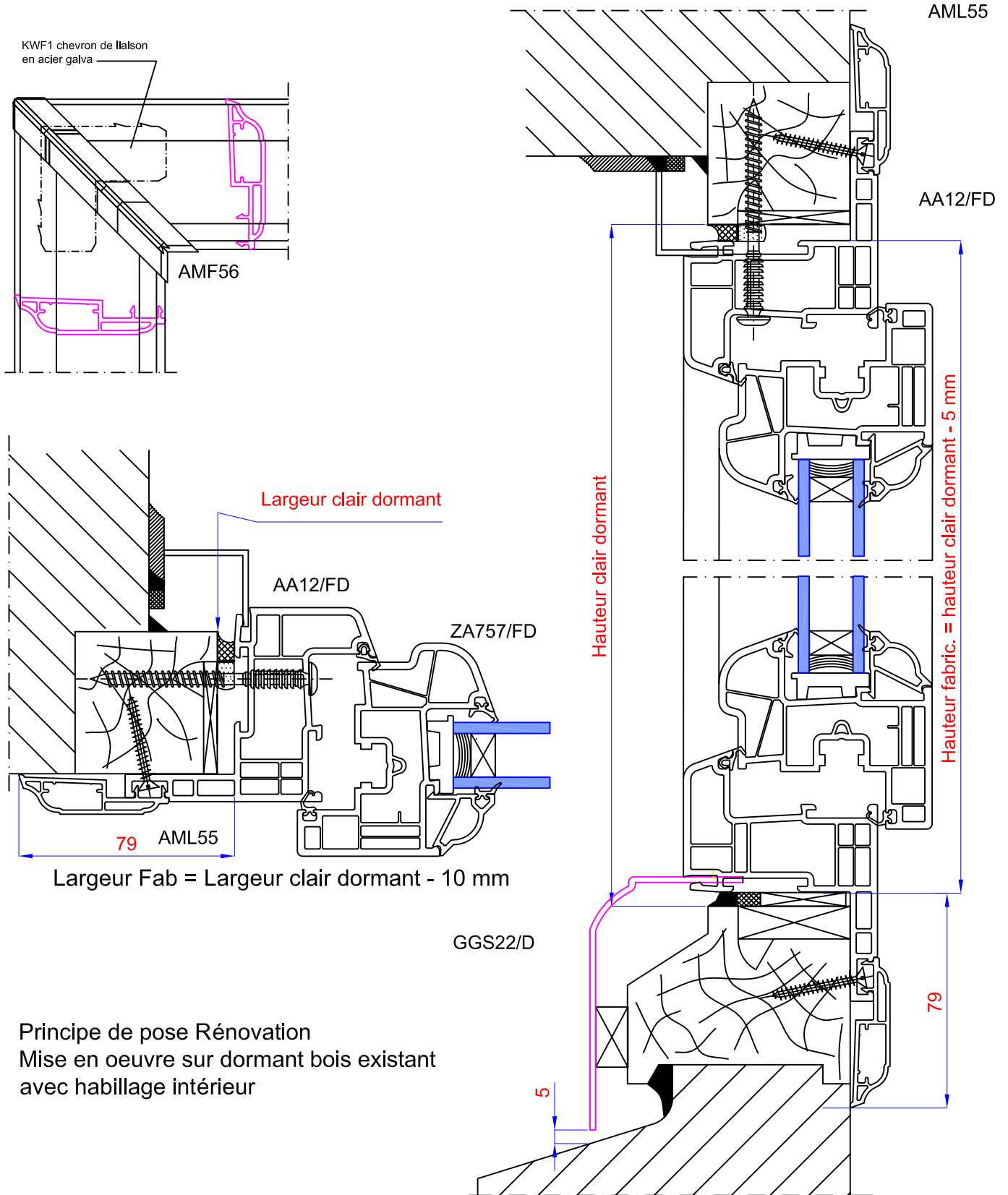
PRINCIPE DE POSE RENOVATION GAMME70

Résidence R1000 - Solution Réno 1 - Ech : 1/2



PRINCIPE DE POSE RENOVATION GAMME 70

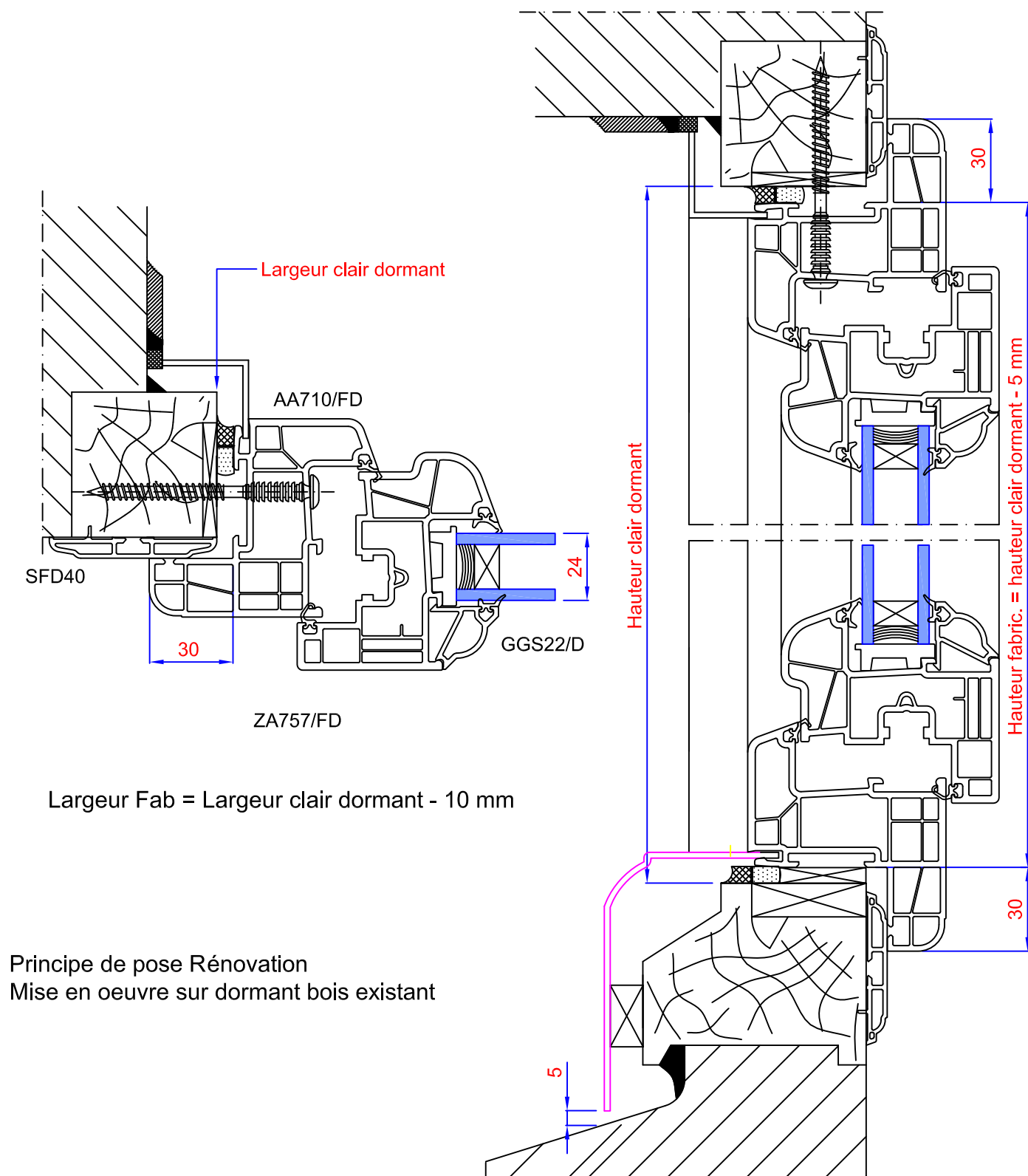
Résidence R1000 - Solution Réno 3 - Ech : 1/2



Principe de pose Rénovation
Mise en oeuvre sur dormant bois existant
avec habillage intérieur

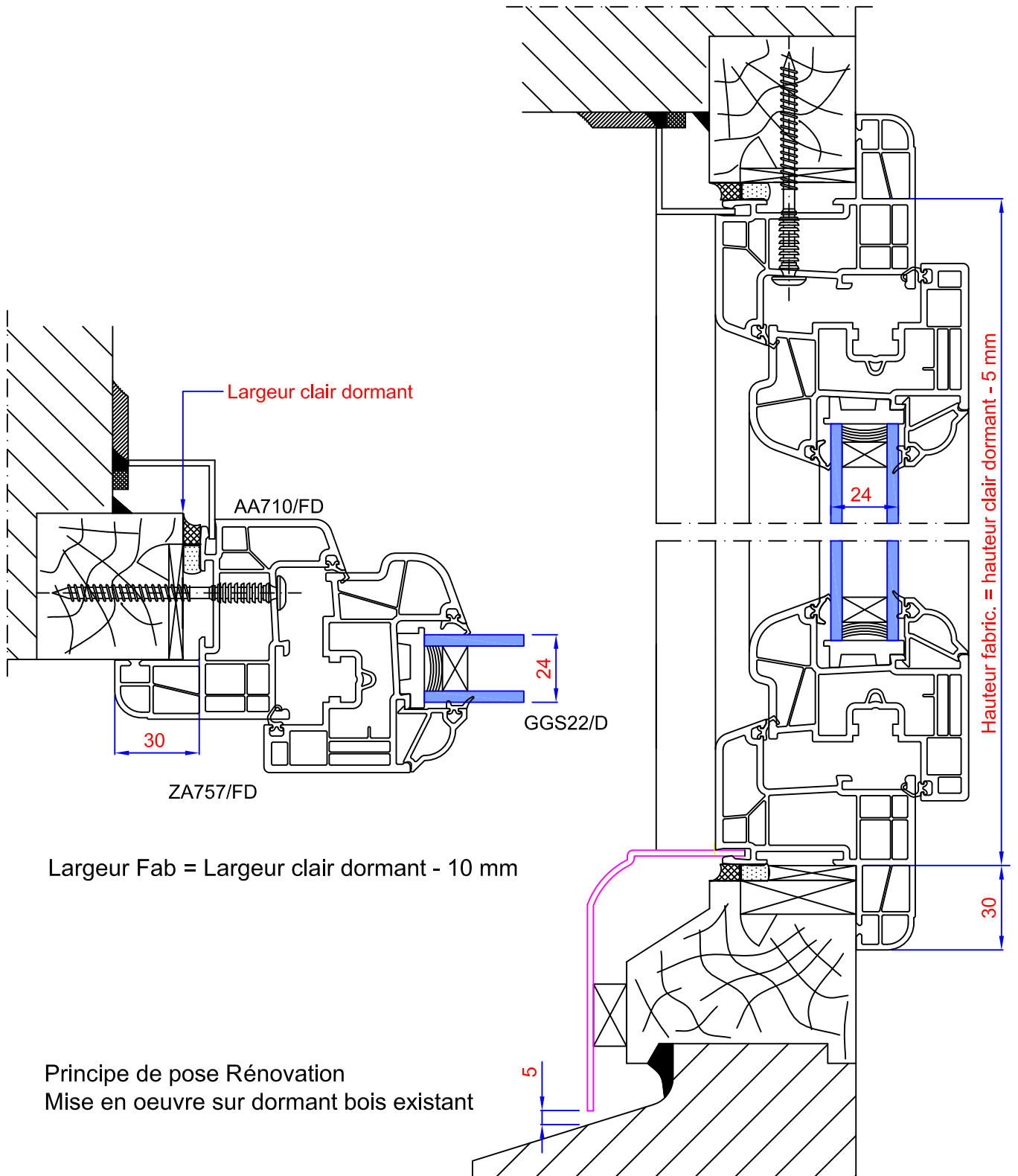
PRINCIPE DE POSE RENOVATION GAMME 70

Résidence R1000 - Solution Réno 4 - Ech : 1/2



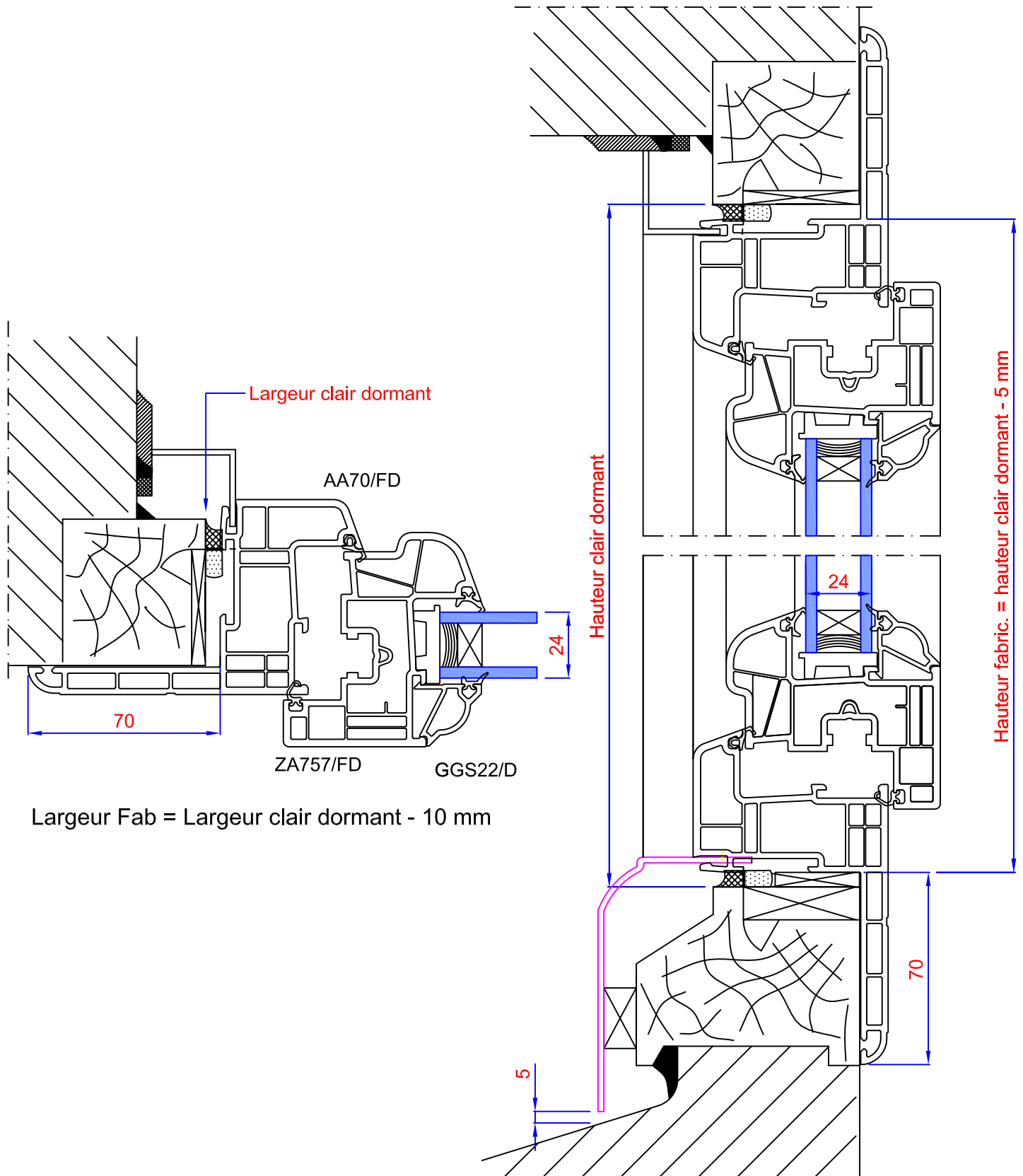
PRINCIPE DE POSE RENOVATION GAMME 70

Résidence R1000 - Solution Réno 5 - Ech : 1/2



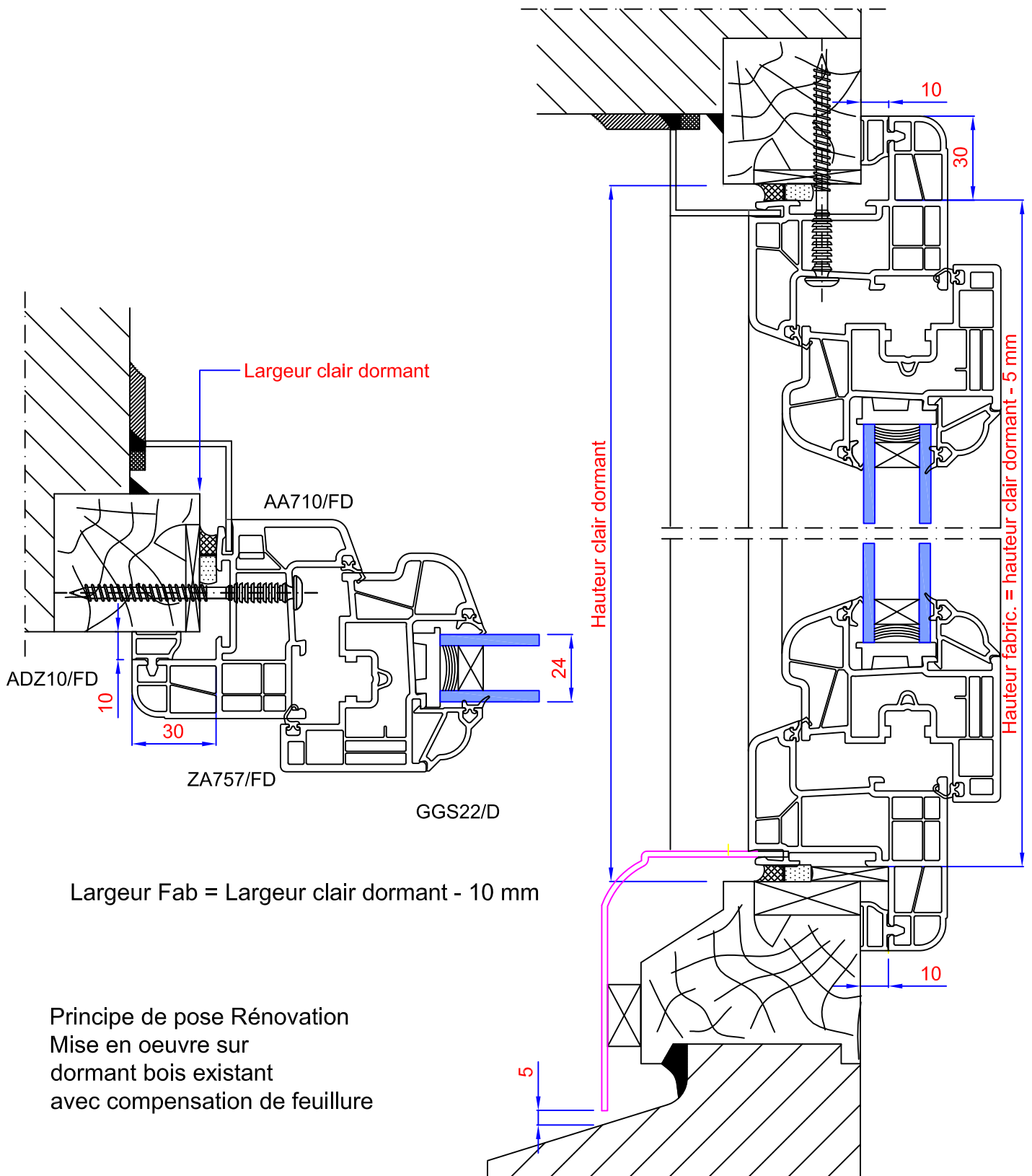
PRINCIPE DE POSE RENOVATION GAMME 70

Résidence R1000 - Solution Réno 5L - Ech : 1/2



PRINCIPE DE POSE RENOVATION GAMME 70

Résidence R1000 - Solution Réno 6 - Ech : 1/2



PRINCIPE DE POSE RENOVATION GAMME 70

Résidence R1000 - Solution Réno 6L - Ech : 1/2

